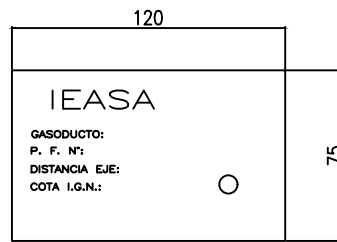
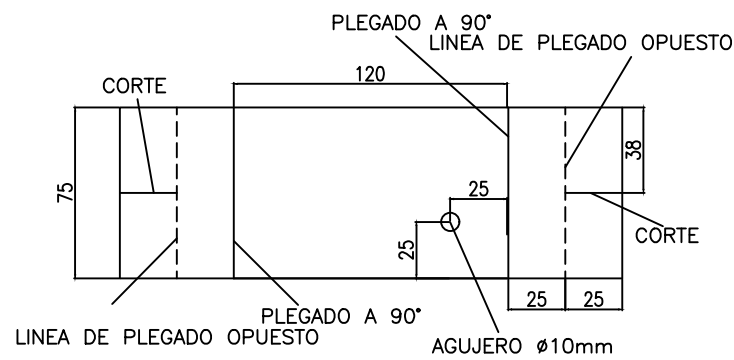


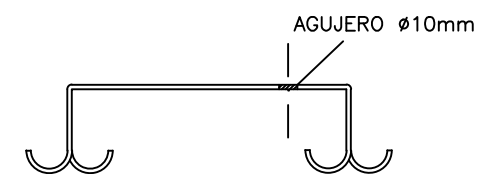
CHAPA IDENTIFICATORIA



PLANTA

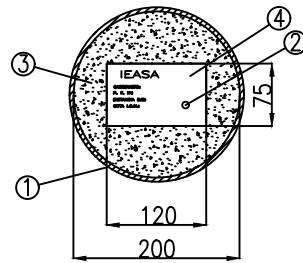


PLANTA DESARROLLO

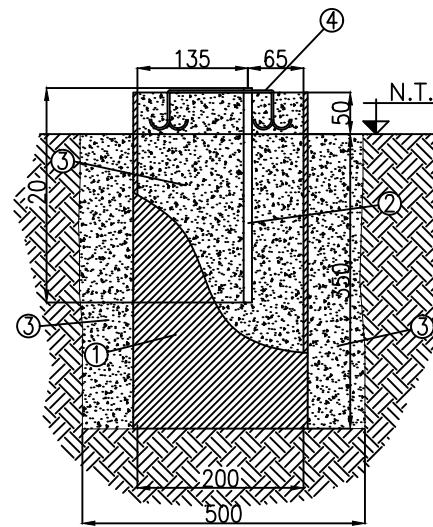


VISTA LATERAL DESARROLLO

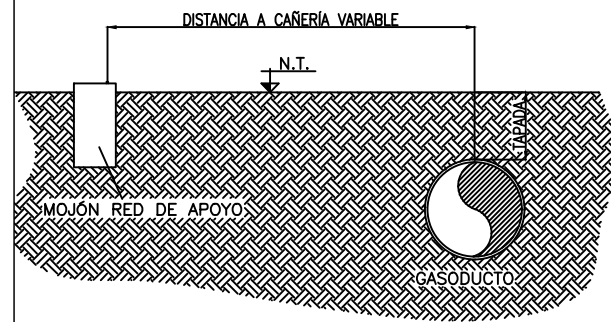
MOJÓN RED DE APOYO  
Esc.: S/E



PLANTA



VISTA LATERAL



UBICACIÓN MOJÓN RED DE APOYO

LISTA DE MATERIALES

ITEM	CANT	DESCRIPCION	MATERIAL	NORMA y/o ESPECIFICACION	OBSERVACIONES
1	1	TUBO PVC DIAM. 200 mm.	-		
2	1	BARRA DN-A 420 DIAM. 8 mm NERBURADA	-	IRAM-IAS U500-528	
3	1	RELLENO DE HORMIGÓN H-15	-		
4	1	PLACA DE ALUMINIO ANODIZADO ESP. 2 mm. - FOTOGRAFADA	-		

NOTAS

1. TODAS LAS DIMENSIONES SON EN mm, SALVO INDICACIÓN EN CONTRARIO.-
2. EL PUNTO DE GEORREGERENCIACIÓN DEBE SER EL ITEM 2 DE LISTA DE MATERIALES.-

REFERENCIAS

N.T. NIVEL TERRENO NATURAL (m)

DOCUMENTOS DE REFERENCIA

IEASA-00-L-ET-0025 MOJON PARA RED DE APOYO

Toda impresión del presente documento será considerada como **COPIA NO CONTROLADA**

REV.	DESCRIPCION	FECHA	ELABORO	REVISO	APROBO
1	PARA CONSTRUCCIÓN	05/09/2019	DRU	JCP	JCP
0	PARA CONSTRUCCIÓN	01/09/2016	DRU	WIS	RMC

LISTA DE REVISIONES

GERENCIA DE GASODUCTOS

PLANO TIPICO

MOJON PARA RED DE APOYO

IEASA SE RESERVA LA PROPIEDAD DE ESTE DOCUMENTO CON PROHIBICION DE REPRODUCIRLO, MODIFICARLO O TRANSFERIRLO EN TODO O EN PARTE A OTRA FIRMA OPERSONA SIN SU PREVIA AUTORIZACION ESCRITA.



ESPECIALIDAD: GENERAL

NUMERO DE ELABORADO IEASA:

IEASA-00-L-PT-0031

Archivo CAD: IEASA-00-L-PT-0031\_1.dwg

ESCALA

s/e

HOJA N°

1 de 1

REVISION

1

B

B

A

A

FORMATO A3-H

4

3

2

1

4

3

2

1